



4.18



EINSATZBEREICHE



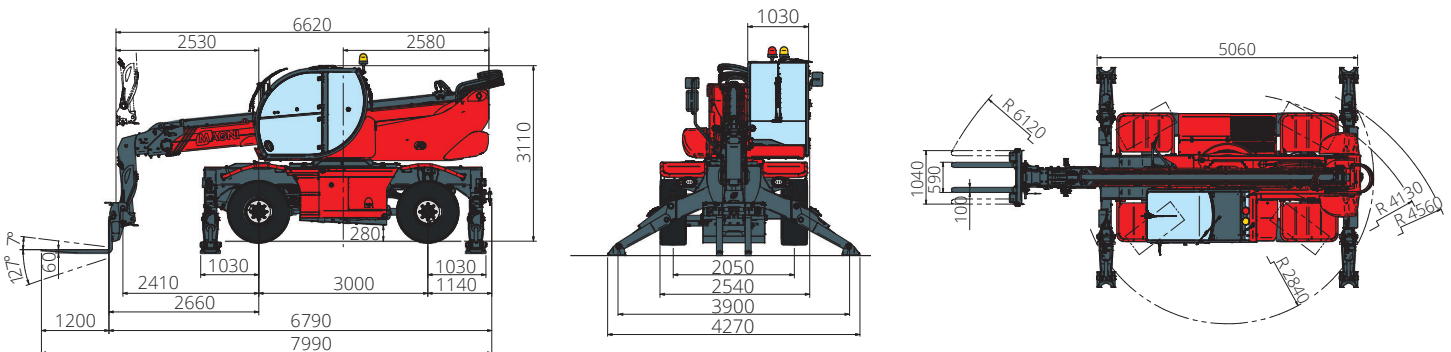
INDUSTRIE



BAUWERBE

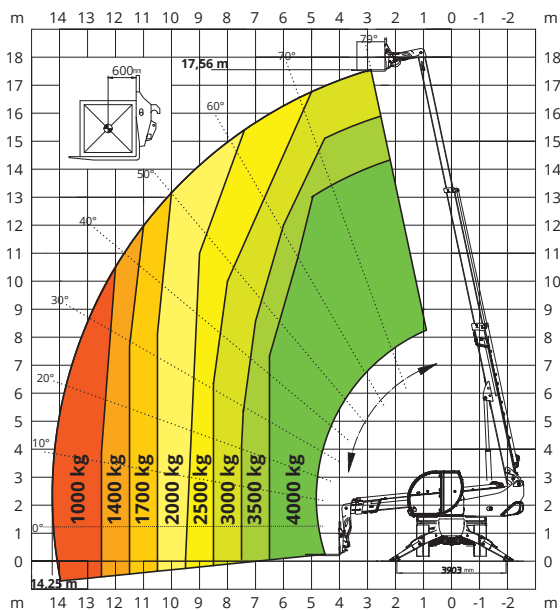
Maximale Hubhöhe: 17,56 m
Maximale Ausladung: 14,25 m
Elektronisch gesteuert,
hydrostatischer Antrieb Automatischer
Niveausgleich
Klappstützen

MASCHINEN-BEZEICHNUNG	Drehbarer Teleskopstapler	RTH 4.18		
	Maximale Tragkraft	4.000 kg (Schwerpunkt 500 mm)		
	Maximale Hubhöhe	17,56 m		
	Drehung	400° (begrenzt)		
MOTOR	Typ	Deutz TCD 3,6 L4 Stage V	Deutz TCD 3,6 L4 Stage IV	Deutz TCD 3,6 L4 EDG Stage IIIA
	Nennleistung	55 kW (75 PS) bei 2.200 U/min		
	Max. Drehmoment	405 Nm bei 1.300 U/min	390 Nm bei 1.300 U/min	
	Hubraum	3,6 l		
	Zylinderzahl	4 in Reihe		
	Motorkonfiguration	Dieselmotor mit Direkteinspritzung und Turboaufladung		
	Kühlanlage	Wassergekühlter Ladeluftkühler		
ANTRIEB	Typ	Hydrostatisch		
	Modell	Rexroth		
	Max. Druck	440 bar		
	Fördervolumina	Hydraulischer Antrieb mit variablem Durchfluss		
	Getriebe	Dropbox-Getriebe mit 2 Fahrstufen für Vorwärts- und Rückwärtsfahrt		
ACHSEN UND BREMSEN	Typ	Achsen mit Planeten-Endantrieben		
	Hinterachse	Lenkende Pendelachse mit hydraulischer Sperre		
	Vorderachse	Lenkachse		
	Betriebsbremse	Ölbad-Lamellenbremse an jeder Achse, hydraulisch betätigt		
	Feststellbremse	Negativbremse, hydraulisch betätigt		
	Reifengröße	18 R19,5 (445/65 R19,5)		
LEISTUNGEN	Max. Fahrgeschwindigkeit	25 km/h		
	Max. Zugkraft am Lasthaken	74 kN		
	Steigfähigkeit	53%		
	Wenderadius (mit Gabelzinken)	6.120 mm		
GEWICHT	Gesamtgewicht, unbeladen	14.400 kg		
	Auf Vorderachse, unbeladen (Ausleger eingefahren und abgesenkt)	6.300 kg		
	Auf Hinterachse, unbeladen (Ausleger eingefahren und abgesenkt)	8.100 kg		
FASSUNGS-VERMÖGEN DER BEHÄLTER UND ANLAGEN	Dieselmotorkraftstoff	175 l	175 l	175 l
	AdBlue	10 l	10 l	-
	Hydrauliköl	165 l	165 l	165 l
	Motoröl	9 l	9 l	9 l
	Kühlflüssigkeit	20 l	20 l	20 l
HYDRAULIKANLAGE FÜR BEWEGUNGEN	Max. Betriebsdruck	270 bar		
	Anlagentyp	Zahnradpumpe		
	Betriebspumpe	Casappa - Verstellpumpe		
	Verteiler für Ausleger- und Oberwagenbewegungen	Danfoss - Elektroproportionalventil SIL 2		
	Verteiler für Stützen	Bosch Rexroth - Elektrohydraulische Aktuatoren		
	Bewegungssteuerung	Zwei 2-Achsen-Joysticks Danfoss mit Totmanneinrichtung Steuerung mit CAN-Bus-Technologie		
NORMEN-KONFORMITÄT	EN 1459-2: Vorgaben für geländegängige Teleskopstapler EN 13000: Vorgaben für Hydraulikkrane EN 280: Vorgaben für Hubarbeitsbühnen FOPS/ROPS EU 2016/1628: Emissionsgrenzwerte für Motoren			



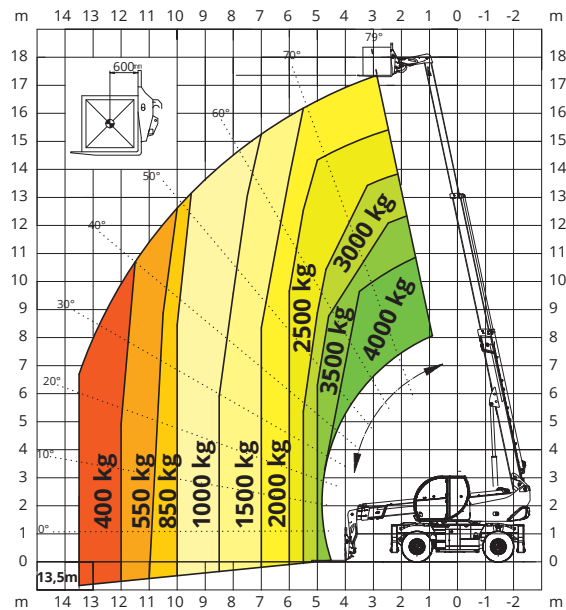
AUF STÜTZEN

LASTDIAGRAMM AUF AUSGEFAHRENEN STÜTZEN 360 GRAD



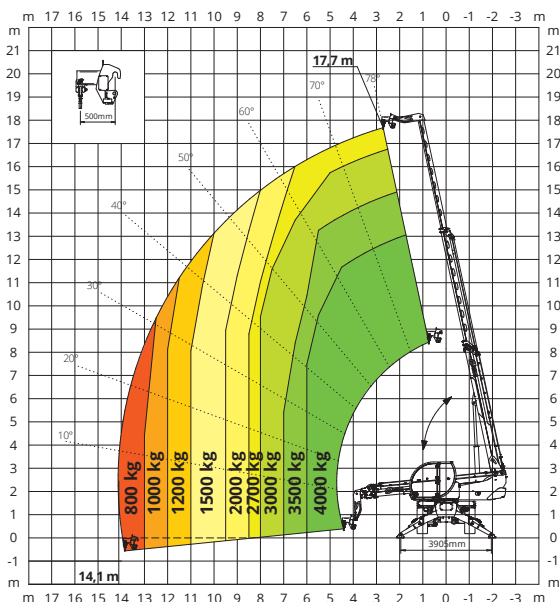
AUF REIFEN

LASTDIAGRAMM FRONTAL AUF REIFEN



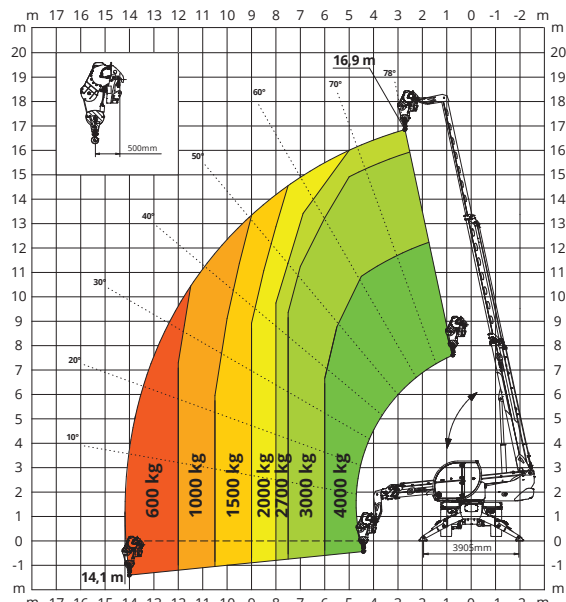
H 4

LASTHAKEN 4.000 kg



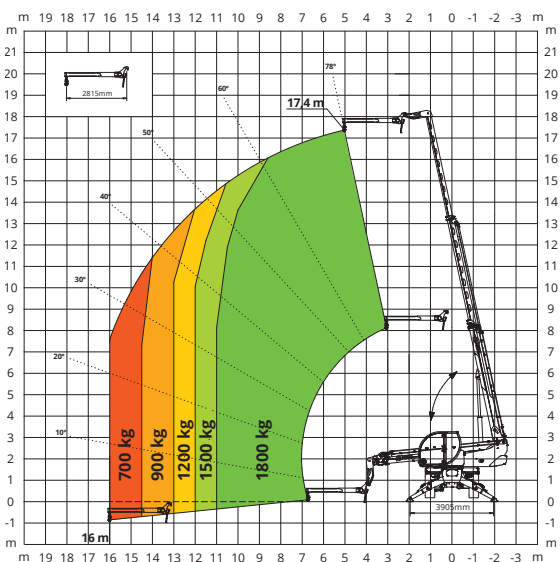
W 4

SEILWINDE 4.000 kg



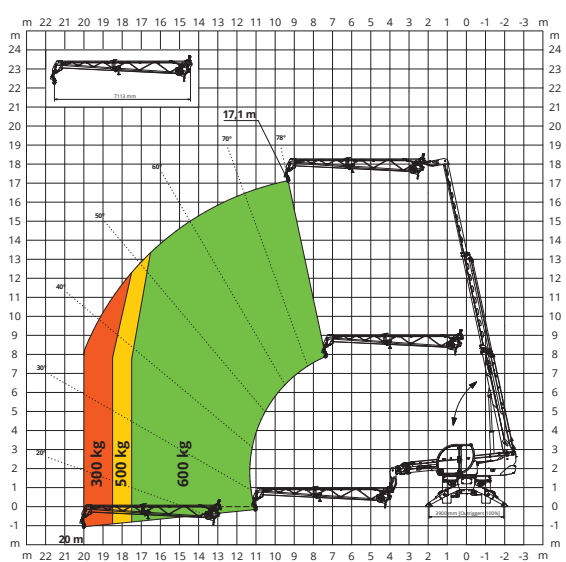
J 1800

JIB 1.800 kg



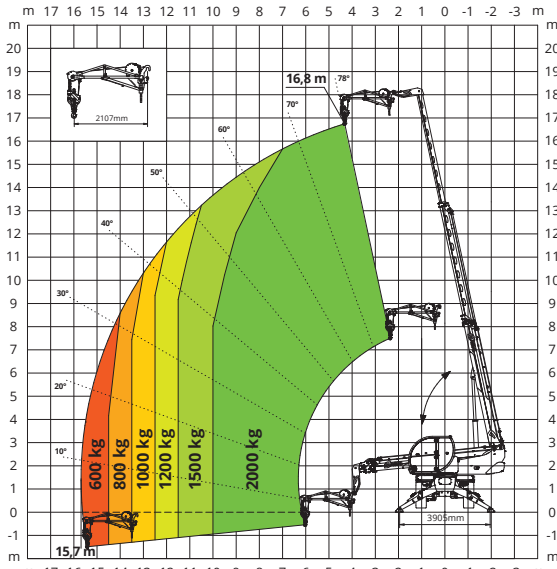
JW 600

JIB MIT SEILWINDE 600 kg



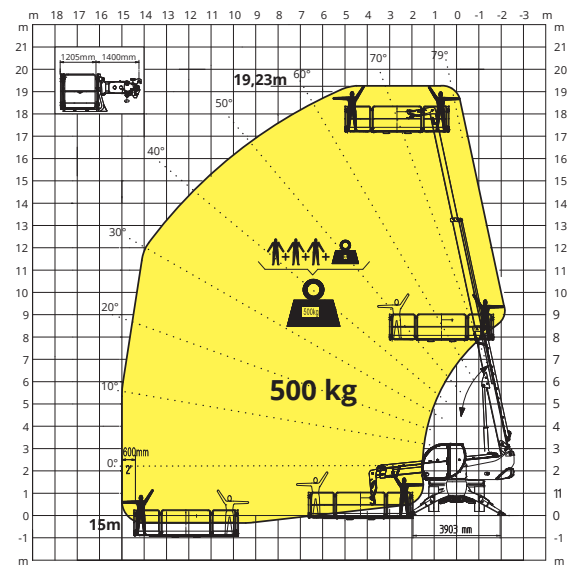
JW 2000

JIB MIT SEILWINDE 2.000 kg



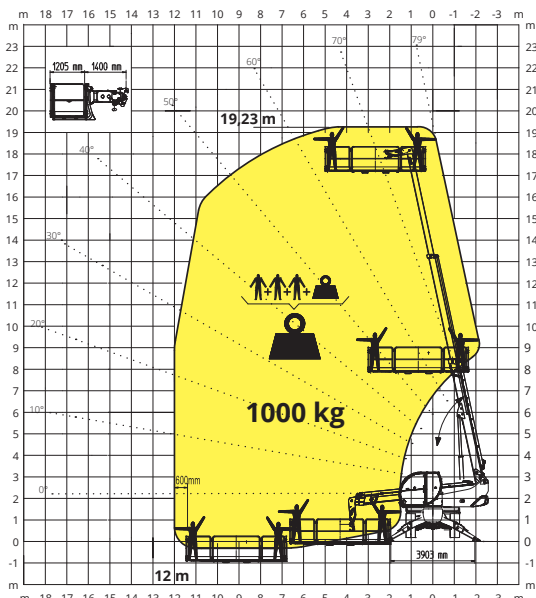
REP 2-4,5

DREHBARE, ERWEITERBARE ARBEITSBÜHNE 500 kg



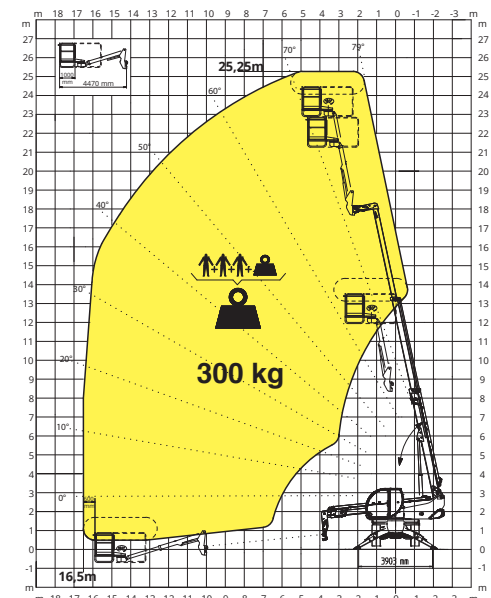
REP 10.2-4,7

DREHBARE, ERWEITERBARE ARBEITSBÜHNE 1.000 kg



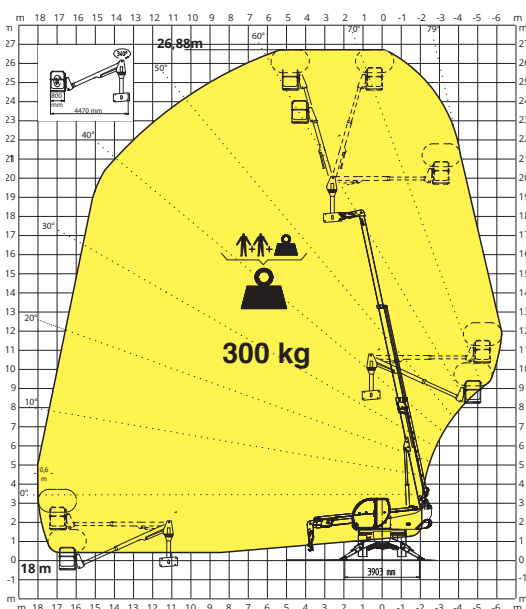
TP

SCHWENKBARE TELESKOP-ARBEITSBÜHNE MIT 180-GRAD-DREHUNG



TP O-U

SCHWENKBARE TELESKOP-ARBEITSBÜHNE POSITIV/NEGATIV MIT 340-GRAD-DREHUNG



TP O-U

SCHWENKBARE TELESKOP-ARBEITSBÜHNE POSITIV/NEGATIV MIT 340-GRAD-DREHUNG

